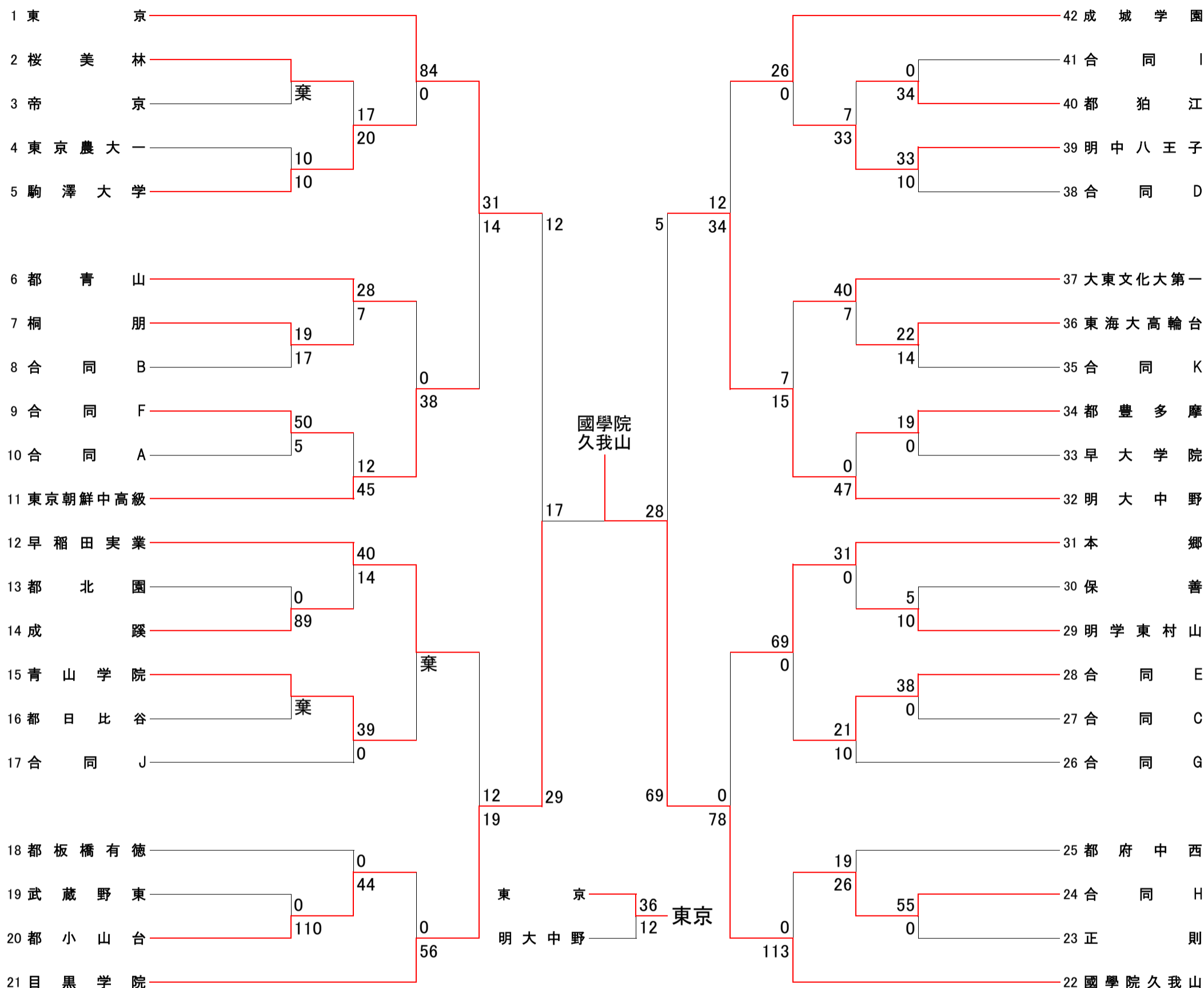


令和4年度 新人大会 トーナメント表

一回戦	二回戦	三回戦	準々決勝	準決勝	決勝 3位決定戦	準決勝	準々決勝	三回戦	二回戦	一回戦
12/11 12/18 12/25	1/8 1/9	1/15	1/22	1/29	2/5	1/29	1/22	1/15	1/8 1/9	12/11 12/18 12/25

2022.12.9
東京都高体連
ラグビー専門部会
競技委員会



* 1, 2回戦は25分ハーフとする。
* 3回戦以降は30分ハーフとする。

〈 合同編成 〉

合同 A	合同 B	合同 C	合同 D	合同 E	合同 F	合同 G	合同 H	合同 I	合同 J	合同 K
都国立 拓殖大一	都田無工 玉川学園 都町田工	東京電機大学 法政大学	都石神井 昭和第一学園	都小平西 帝京八王子 東海大菅生	学習院 都小石川中等教育 都総合工科 豊島学院	日本大学第二 三田国際 都六郷工科	麻布 駒込 城北	都足立 都荒川工 都東	開成 駒場東邦 聖学院 東京工業大附属 日体大荏原	都葛西工 都墨田工 獨協