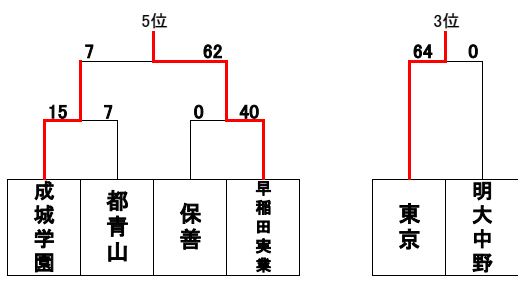
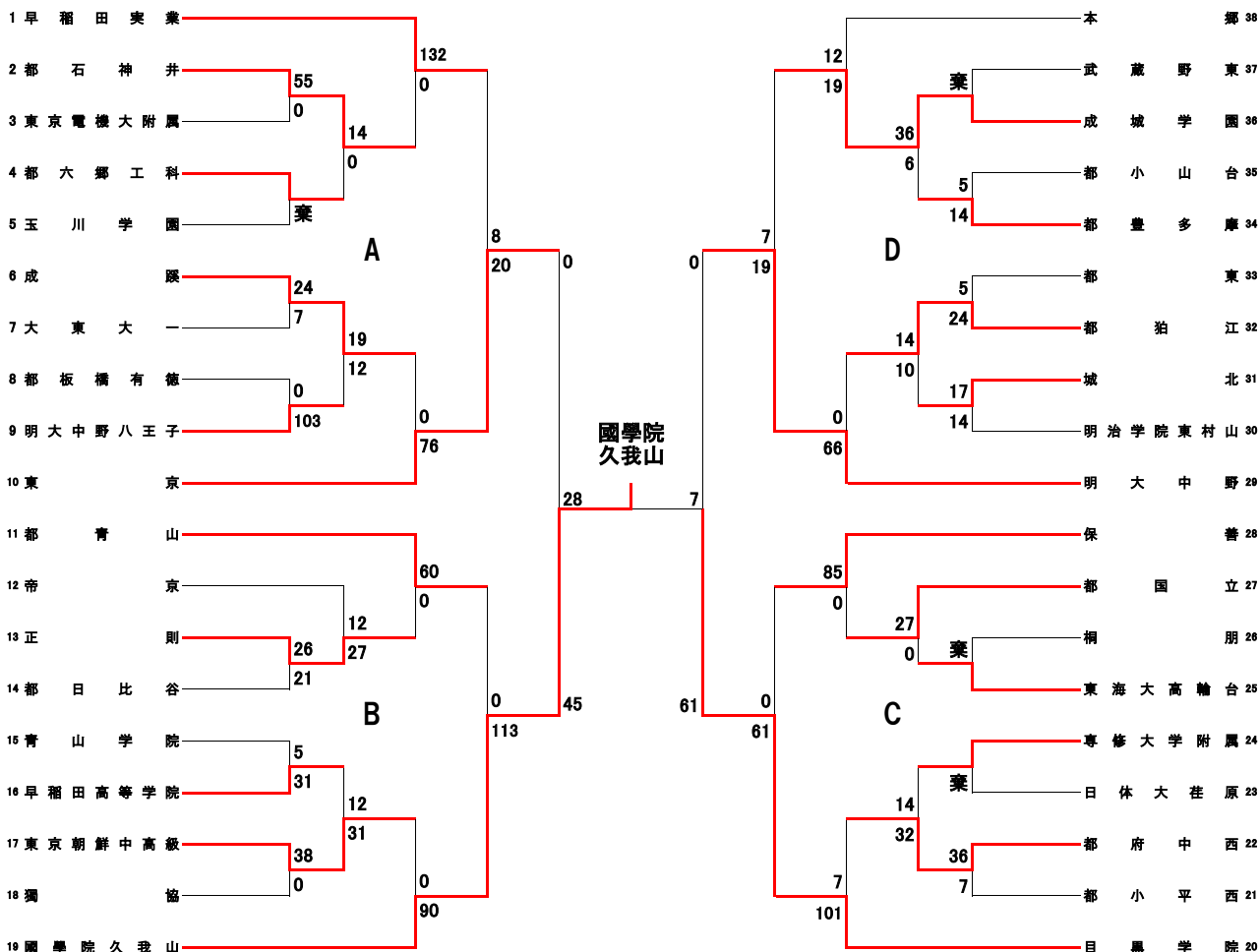


令和3年度 春季大会 トーナメント表

試合は1・2回戦は20分ハーフ
3回戦以降は25分ハーフで行う

一回戦	二回戦	三回戦	準々決勝	準決勝 順位決定戦	決勝 三・五回戦決定	準決勝 順位決定戦	準々決勝	三回戦	二回戦	一回戦
4/25	4/29	5/2	5/8 5/9	5/16	5/23	5/16	5/8 5/9	5/2	4/29	4/25

東京都高体連
ラグビー専門部
競技委員会



合同 A 桜葉林 拓大一	合同 F 駒澤大学 三田国際 目黒日大
合同 B 都町田工業 都田無工業 都武蔵	合同 G 学習院 豊島学院
合同 C 昭和第一 帝京八王子 東海大菅生 法政大学	合同 H 駒込 日大二 都大泉 東工大附属
合同 D 麻布 聖学院 開成 都北園	合同 I 都足立 都荒川工業 都葛西工業 都墨田工業
合同 E 東京農大一 駒場東邦 都総合工科 成城	

合同チームリーグ戦

Ⓐ	E	H	I
E	○	● 17-31	○ 26-5
H	○ 31-17	○	○ 59-5
I	● 5-26	● 5-59	○

Ⓑ	A	B	D
A	○	● 12-26	● 0-17
B	○ 26-12	○	● 0-31
D	○ 17-0	○ 31-0	○

Ⓒ	C	F	G
C	○	○ 46-12	○ 22-17
F	● 12-46	○	● 5-26
G	● 17-22	○ 26-5	○