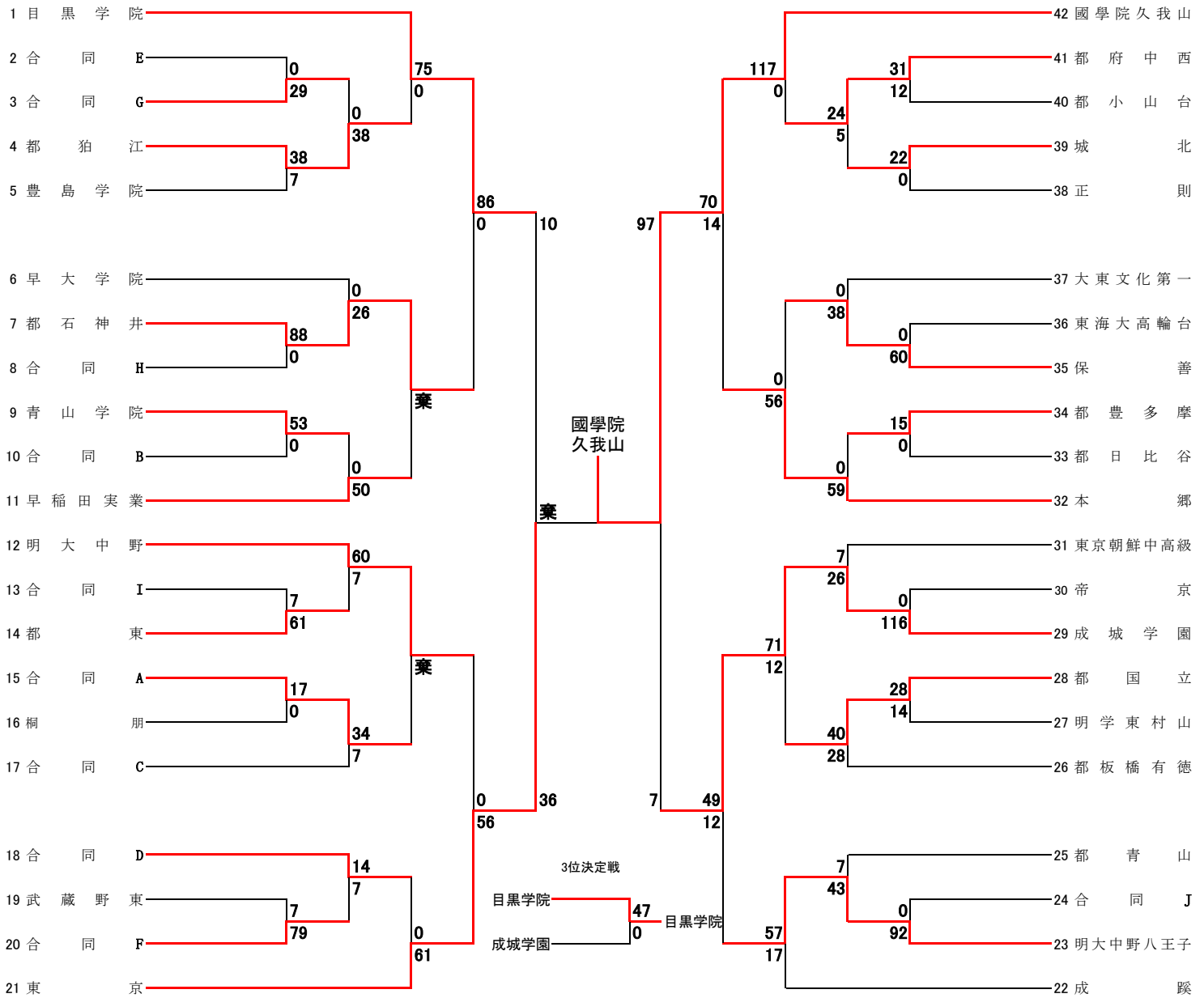


令和3年度 新人大会 トーナメント表

一回戦	二回戦	三回戦	準々決勝	準決勝	決勝 3位決定戦	準決勝	準々決勝	三回戦	二回戦	一回戦
12/19 12/26	1/9 1/10	1/16	1/23	1/30	2/6	1/30	1/23	1/16	1/9 1/10	12/19 12/26

2021.11.5
東京都高体連
ラグビー専門部
競技委員会



〈 試合会場 〉



* 1, 2回戦は25分ハーフとする。
* 3回戦以降は30分ハーフとする。

〈 合同編成 〉

合同 A	合同 B	合同 C	合同 D	合同 E	合同 F	合同 G	合同 H	合同 I	合同 J
桜美林 玉川学園	都小平西 東京電機大学	帝京八王子 東海大菅生 昭和第一学園 拓殖大一	都田無工 日本大学第二 都町田工	法政大学 東京農大一 都三鷹中等教育 聖学院 麻布	学習院 都北園 聖学院 麻布	獨協 開成 駒場東邦	駒澤大学 三田国際 日体大荏原 都総合工科	都葛西工 都墨田工 成城 都六郷工科	都足立 都荒川工 駒込 都小石川中等教育