

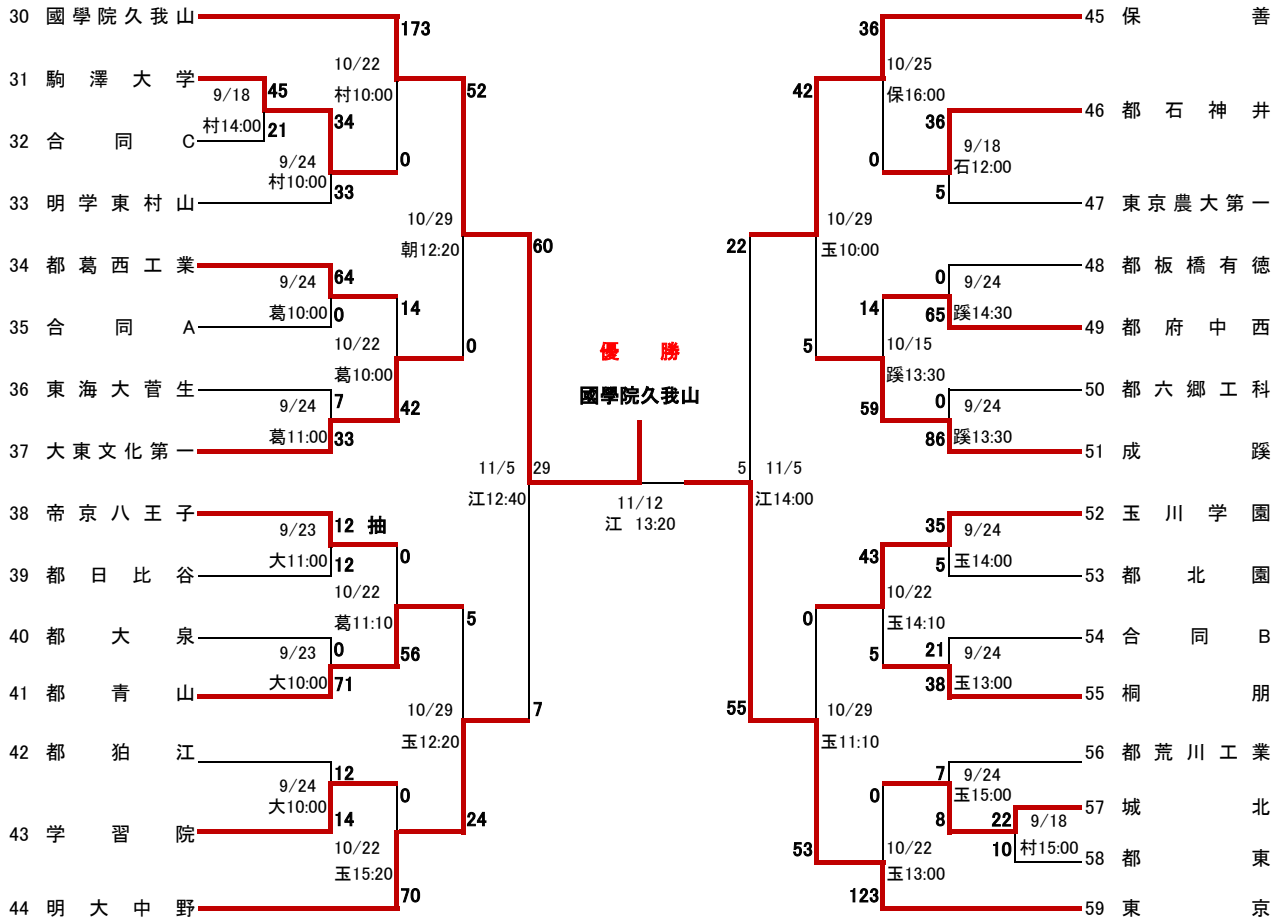
11月12日

第97回 全国高等学校ラグビーフットボール大会
平成29年度 全国高等学校総合体育大会 東京都予選

<第二地区>

1・2回戦は25分ハーフ
3回戦以降は30分ハーフ

1回戦 2回戦 3回戦 準々決勝 準決勝 決勝 準決勝 準々決勝 3回戦 2回戦 1回戦



<合同チーム編成>

合同A 東工大附属・芝浦工大・正則・麻布
合同B 修徳・都江戸川・都科学技術・九段中等教育
合同C 駒場東邦・三田国際・豊島学院・成城

合同D 都小石川中等教育・筑波大附属・獨協・聖学院
合同E 昭和第一・法政大学・拓殖大一・東京電機大附属

<試合会場>

大 都立大泉高校
城 成城学園グラウンド
狛 都立狛江高校
村 明治学院東村山高校

葛 都立葛西工業高校
玉 玉川学園記念グラウンド
東 都立東高校
江 江戸川区陸上競技場

石 都立石神井高校
朝 東京朝鮮中高級学校
本 本郷高校
保 保善人間グラウンド

蹊 成蹊高校グラウンド
豊 都立豊多摩高校
真 都立八王子拓真高校