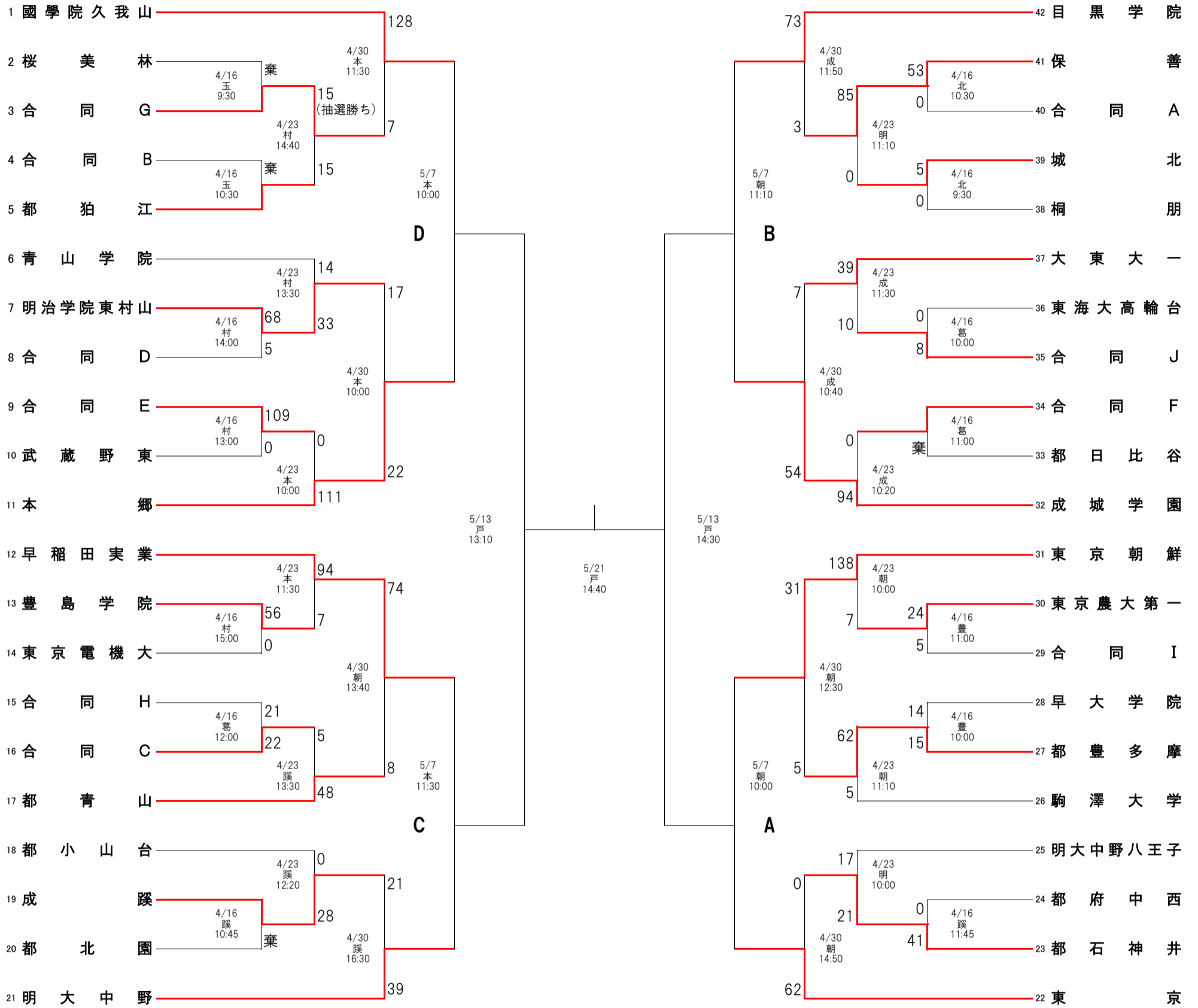


令和5年度 春季大会 トーナメント表

| | 一回戦 | 二回戦 | 三回戦 | 準々決勝 | 準決勝 順位決定戦 | 決勝 三・五・七位決定戦 | 準決勝 順位決定戦 | 準々決勝 | 三回戦 | 二回戦 | 一回戦 | |
|-------|------|------|------|------|--------------|-----------------|--------------|------|------|------|------|-------|
| | 4/16 | 4/23 | 4/30 | 5/7 | 5/13 | 5/21 | 5/13 | 5/7 | 4/30 | 4/23 | 4/16 | |
| 全46試合 | 14試合 | 12試合 | 8試合 | 4試合 | 4試合 | 4試合 | 4試合 | 4試合 | 8試合 | 12試合 | 14試合 | 全46試合 |

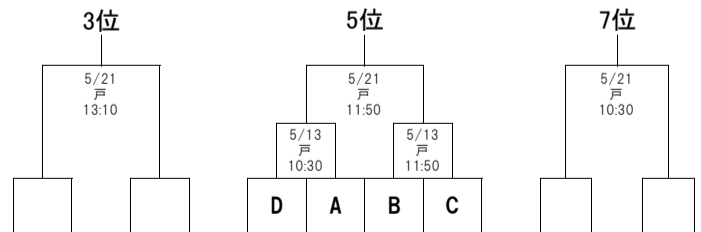
東京都高体連
ラグビー専門部
競技委員会



* 試合は1回戦は25分ハーフ
2回戦以降は30分ハーフで行う

〈 試合会場 〉

- 村： 明治学院東村山高校
- 本： 本郷高校
- 玉： 玉川学園
- 蹊： 成蹊高校
- 朝： 東京朝鮮中高級学校
- 豊： 都立豊多摩
- 成： 成城学園
- 葛： 都立葛西工科高校
- 明： 明大中野八王子
- 北： 城北高校
- 戸： 戸吹スポーツ公園



| 合同 A | 合同 B | 合同 C | 合同 D | 合同 E | 合同 F | 合同 G | 合同 H | 合同 I | 合同 J |
|-------------|---------------|-------------------------------|-----------------------|--------------------------------|-------------------------|-----------------------------|-----------------------------|--------------------------------|----------------------|
| 都国立 拓殖大一 | 都町田工科 玉川学園 | 都田無工科 都武蔵 帝京八王子 法政大学 | 都小平西 昭和第一 東海大菅生 | 都小石川中等教育 都総合工科 学習院 正則 | 帝京 東京工業大附属 筑波大学附属 | 都六郷工科 麻布 駒込 日本大学第二 | 都足立 都荒川工科 都板橋有徳 都東 | 都三鷹中等教育 開成 駒場東邦 日体大荏原 | 都葛西工科 都墨田工科 獨協 |