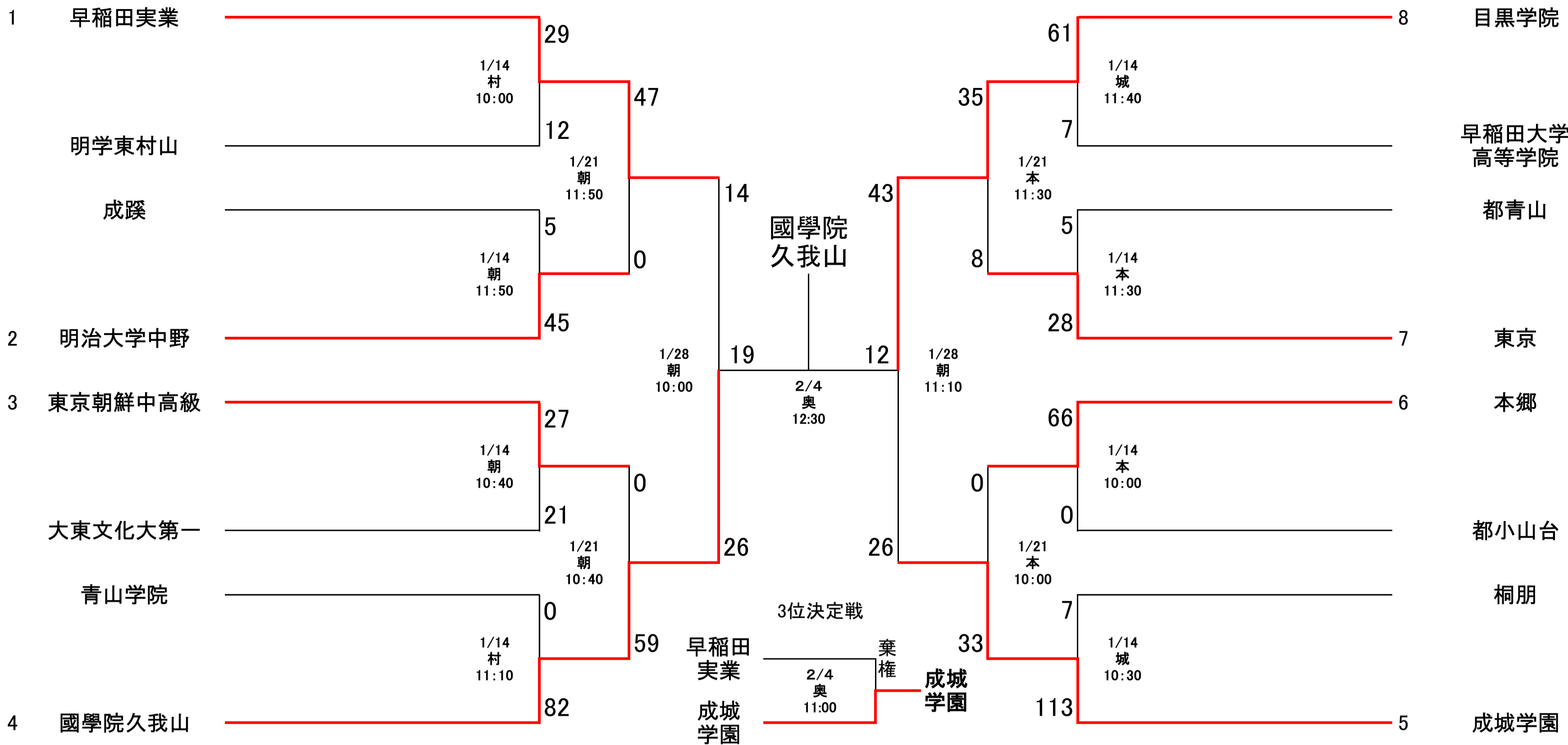


令和5年度 新人大会 トーナメント表

予選リーグ	一回戦	準々決勝	準決勝	決勝 3位決定戦	準決勝	準々決勝	一回戦	予選リーグ
12/10 12/17 12/24 1/7 1/8	1/14	1/21	1/28	2/4	1/28	1/21	1/14	12/10 12/17 12/24 1/7 1/8

2023.12.25
東京都高体連
ラグビー専門部
競技委員会



A	都石神井	明学東村山	都板橋有徳	武蔵野東
都石神井	-	5-82 ×	92-7 ○	113-0 ○
明学東村山	82-5 ○	-	141-0 ○	148-0 ○
都板橋有徳	7-92 ×	0-141 ×	-	0-21 ×
武蔵野東	0-113 ×	0-148 ×	21-0 ○ (不戦勝)	-

B	成蹊	合同A	合同J	農大一
成蹊	-	41-0 ○	66-5 ○	63-0 ○
合同A	0-41 ×	-	22-26 ×	0-21 ×
合同J	5-66 ×	26-22 ○	-	17-26 ×
農大一	0-63 ×	21-0 ○ (不戦勝)	26-17 ○	-

C	合同I	城北	大東文化大第一	合同H
合同I	-	27-14 ○	14-35 ×	22-26 ×
城北	14-27 ×	-	7-42 ×	24-7 ○
大東文化大第一	35-14 ○	42-7 ○	-	40-15 ○
合同H	26-22 ○	7-24 ×	15-40 ×	-

D	合同G	合同B	東海大高輪台	青山学院
合同G	-	0-15 ×	7-14 ×	7-50 ×
合同B	15-0 ○	-	7-10 ×	14-33 ×
東海大高輪台	14-7 ○	10-7 ○	-	7-19 ×
青山学院	50-7 ○	33-14 ○	19-7 ○	-

E	都府中西	合同D	桐朋	開成
都府中西	-	29-3 ○	19-21 ×	31-0 ○
合同D	3-29 ×	-	14-61 ×	15-5 ○
桐朋	21-19 ○	61-14 ○	-	45-12 ○
開成	0-31 ×	5-15 ×	12-45 ×	-

F	合同C	拓殖大第一	都日比谷	都小山台
合同C	-	40-0 ○	21-0 ○ (不戦勝)	14-44 ×
拓殖大第一	0-40 ×	-	21-0 ○ (不戦勝)	0-66 ×
都日比谷	0-21 ×	0-21 ×	-	0-21 ×
都小山台	44-14 ○	66-0 ○	21-0 ○ (不戦勝)	-

G	合同E	保善	都青山	都北園
合同E	-	0-82 ×	3-50 ×	33-12 ○
保善	82-0 ○	-	26-31 ×	64-0 ○
都青山	50-3 ○	31-26 ○	-	54-7 ○
都北園	12-33 ×	0-64 ×	7-54 ×	-

H	明中八王子	合同F	駒澤大学	早大学院
明中八王子	-	67-0 ○	19-14 ○	12-22 ×
合同F	0-67 ×	-	14-48 ×	7-69 ×
駒澤大学	14-19 ×	48-14 ○	-	0-49 ×
早稲田大学 高等学院	22-12 ○	69-7 ○	49-0 ○	-

〈 試合会場 〉

朝：東京朝鮮中高級学校	国：都立国立高校	玉：玉川学園
石：都立石神井高校	早：早稲田実業学校	葛：都葛西工科高校
蹊：成蹊高校	本：本郷高校	奥：葛飾区総合スポーツセンター
城：成城学園	村：明治学院東村山高校	
豊：都立豊多摩高校	明：明大中野八王子高校	
東：都立東高校	府：都立府中西高校	
狛：都立狛江高校	北：城北高校	

* 予選リーグは25分ハーフとする。
* 決勝トーナメントは30分ハーフとする。

〈 合同編成 〉

合同 A	合同 B	合同 C	合同 D	合同 E	合同 F	合同 G	合同 H	合同 I	合同 J
玉川学園 帝京八王子 都町田工	都田無工 東京電機大学 都豊多摩	都大泉 都国立 都三鷹中等教育 都武蔵	都小平西 昭和一学園 都総合工科 東海大官生 法政大学	桜美林 都狛江 日本大学第二 三田国際	都小石川中等教育 日体大荏原 都六郷工科	都足立 都荒川工 正則 都東	筑波大付属 帝京 豊島学院	学習院 都葛西工 駒込 駒場東邦	都墨田工 聖学院 東京工業大附属 獨協