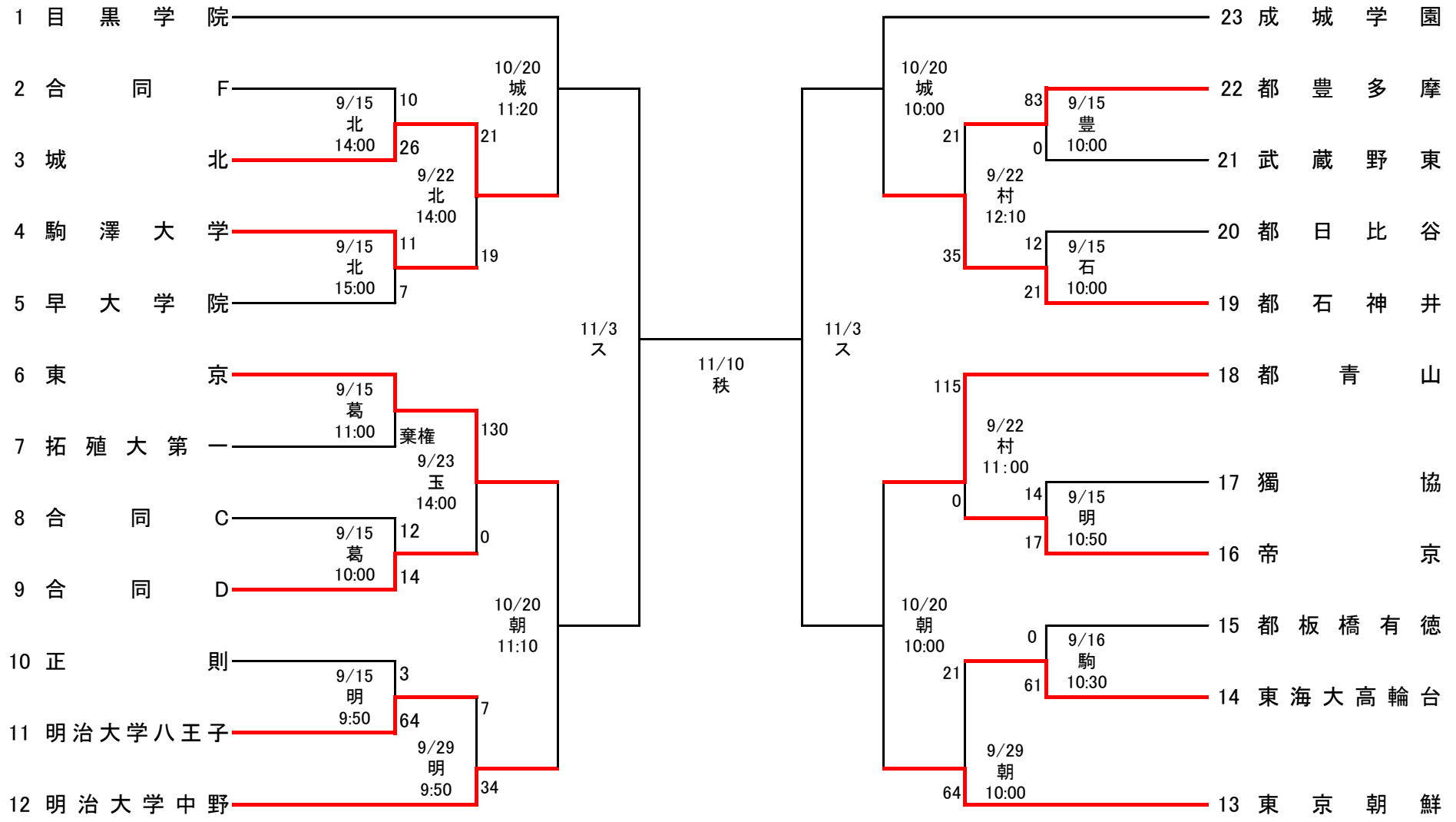


第104回 全国高校ラグビーフットボール大会
令和6年度 全国高校総合体育大会 東京都予選

< 第一地区 >

1回戦は25分ハーフ
2回戦以降は30分ハーフ

1回戦 2回戦 準々決勝 準決勝 決勝 準決勝 準々決勝 2回戦 1回戦
9/15,16,22 9/22,23,29 10/20 11/3 11/10 11/3 10/20 9/22,23,29 9/15,16,22



< 合同チーム編成 >

合同A 都町田工科, 桜美林, 東海大菅生
合同B 都武蔵, 都国立, 都三鷹中等, 専修大附
合同C 昭和第一, 東京電機大, 法政大, 三田国際

合同D 都墨田工科, 都葛西工科, 都荒川工科, 駒込
合同E 豊島学院, 日大二, 聖学院, 駒場東邦, 筑波大駒場
合同F 都六郷工科, 開成, 都小石川中等, 東工大附, 麻布

< 試合会場 >

狛 都立狛江高校	葛 都立葛西工科高校	石 都立石神井高校	蹊 成蹊高校
城 成城学園	玉 玉川学園	朝 東京朝鮮中高級学校	豊 都立豊多摩高校
村 明治学院東村山高校	北 城北高校	本 本郷高校	明 明大八王子
ス スピアーズえどりくフィールド	秩 秩父宮ラグビー場	駒 東大駒場	国 都立国立高校