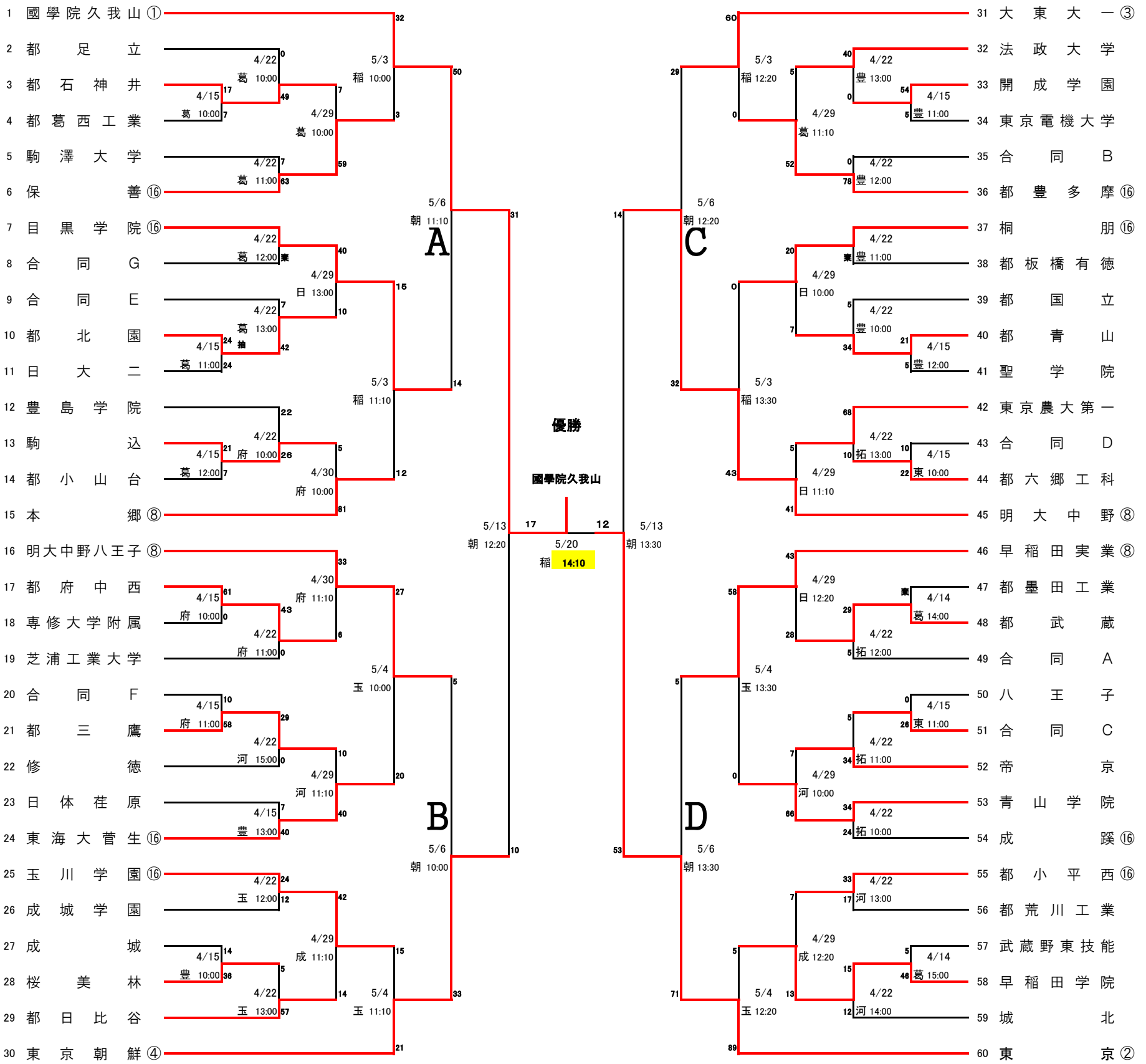


平成24年度 春季大会 トーナメント

2012年5月20日 更新

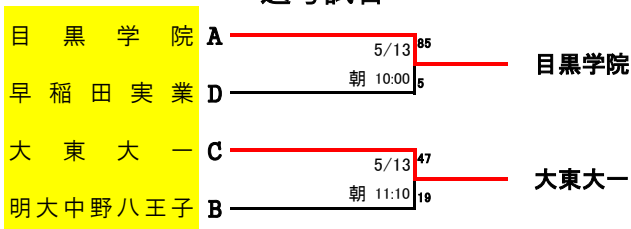
大会最終結果

| | | | | | | | | | | |
|-------------|-------------|-----------|------|-------|-------|-------|------|-----------|-------------|-------------------|
| 1・2回戦 | 3回戦 | 4回戦 | 準々決勝 | 準決勝 | 決勝 | 準決勝 | 準々決勝 | 4回戦 | 3回戦 | 1・2回戦 |
| 4月15日 4月22日 | 4月29日 4月30日 | 5月3日 5月4日 | 5月6日 | 5月13日 | 5月20日 | 5月13日 | 5月6日 | 5月3日 5月4日 | 4月29日 4月30日 | 4月22日 4月15日 4月14日 |

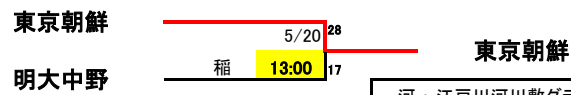


* 1, 2回戦は25分ハーフとし、3回戦以降は30分ハーフとする。

選考試合



三位決定戦



| | |
|---------------|---------------|
| 河：江戸川河川敷グラウンド | 葛：都葛西工業高校 |
| 玉：玉川学園記念グラウンド | 東：都東高校 |
| 豊：都豊多摩高校 | 拓：拓殖大学グラウンド |
| 朝：東京朝鮮中高級学校 | 府：都府中西高校 |
| 成：成城学園高校 | |
| 追加記載 | |
| 日：日大二高立川グラウンド | 稲：日本大学稲城グラウンド |

| 合同 A | 合同 B | 合同 C | 合同 D | 合同 E | 合同 F | 合同 G |
|-------|------|------|------|-------|------|------|
| 八王子拓真 | 都多摩工 | 都杉並工 | 江都工 | 九段中等教 | 学習院日 | 出都江 |
| 昭第一都 | 都田無工 | 都杉並工 | 江都工 | 九段中等教 | 学習院日 | 出都江 |
| 聖パウ | 都都富 | 都杉並工 | 江都工 | 九段中等教 | 学習院日 | 出都江 |
| 錦城 | 明学東村 | 日本学 | 園都 | 新 | 東海大高 | 輪台 |
| 拓大 | 一都府中 | 工 | | | 正 | 麻 |