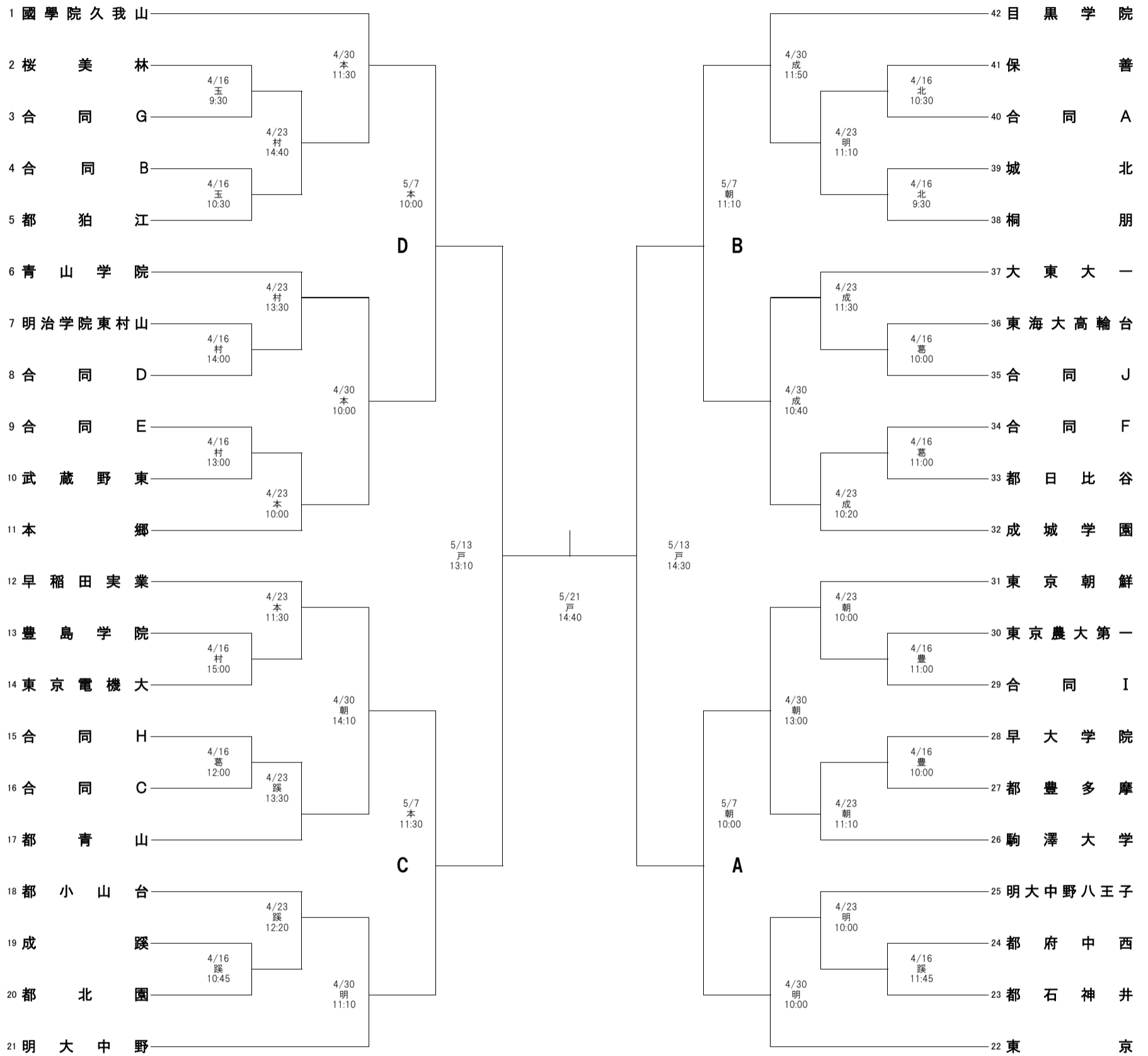


# 令和5年度 春季大会 トーナメント表

	一回戦	二回戦	三回戦	準々決勝	準決勝 順位決定戦	決勝 三・五・七位決定戦	準決勝 順位決定戦	準々決勝	三回戦	二回戦	一回戦	
	4/16	4/23	4/30	5/7	5/13	5/21	5/13	5/7	4/30	4/23	4/16	
全46試合	14試合	12試合	8試合	4試合	4試合	4試合	4試合	4試合	8試合	12試合	14試合	全46試合

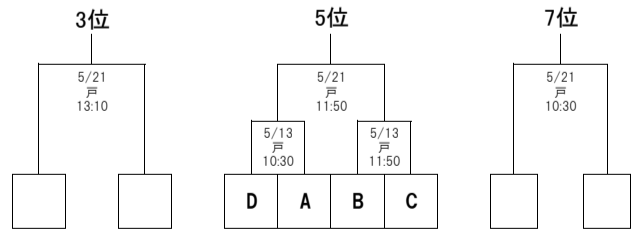
東京都高体連  
ラグビー専門部  
競技委員会



\* 試合は1回戦は25分ハーフ  
2回戦以降は30分ハーフで行う

〈 試合会場 〉

- 村： 明治学院東村山高校
- 本： 本郷高校
- 玉： 玉川学園
- 蹊： 成蹊高校
- 朝： 東京朝鮮中高級学校
- 豊： 都立豊多摩
- 成： 成城学園
- 葛： 都立葛西工業高校
- 明： 明大中野八王子
- 北： 城北高校
- 戸： 戸吹スポーツ公園



合同 A	合同 B	合同 C	合同 D	合同 E	合同 F	合同 G	合同 H	合同 I	合同 J
都国立 拓殖大一	都町田工 玉川学園	都田無工 都武蔵 帝京八王子 法政大学	都小平西 昭和第一 東海大菅生	都小石川中等教育 都総合工科 学習院 正則	帝京 東京工業大附属 筑波大学附属	都六郷工科 麻布 駒込 日本大学第二	都足立 都荒川工 都板橋有徳 都東	都三鷹中等教育 開成 駒場東邦 日体大荏原	都葛西工 都墨田工 獨協