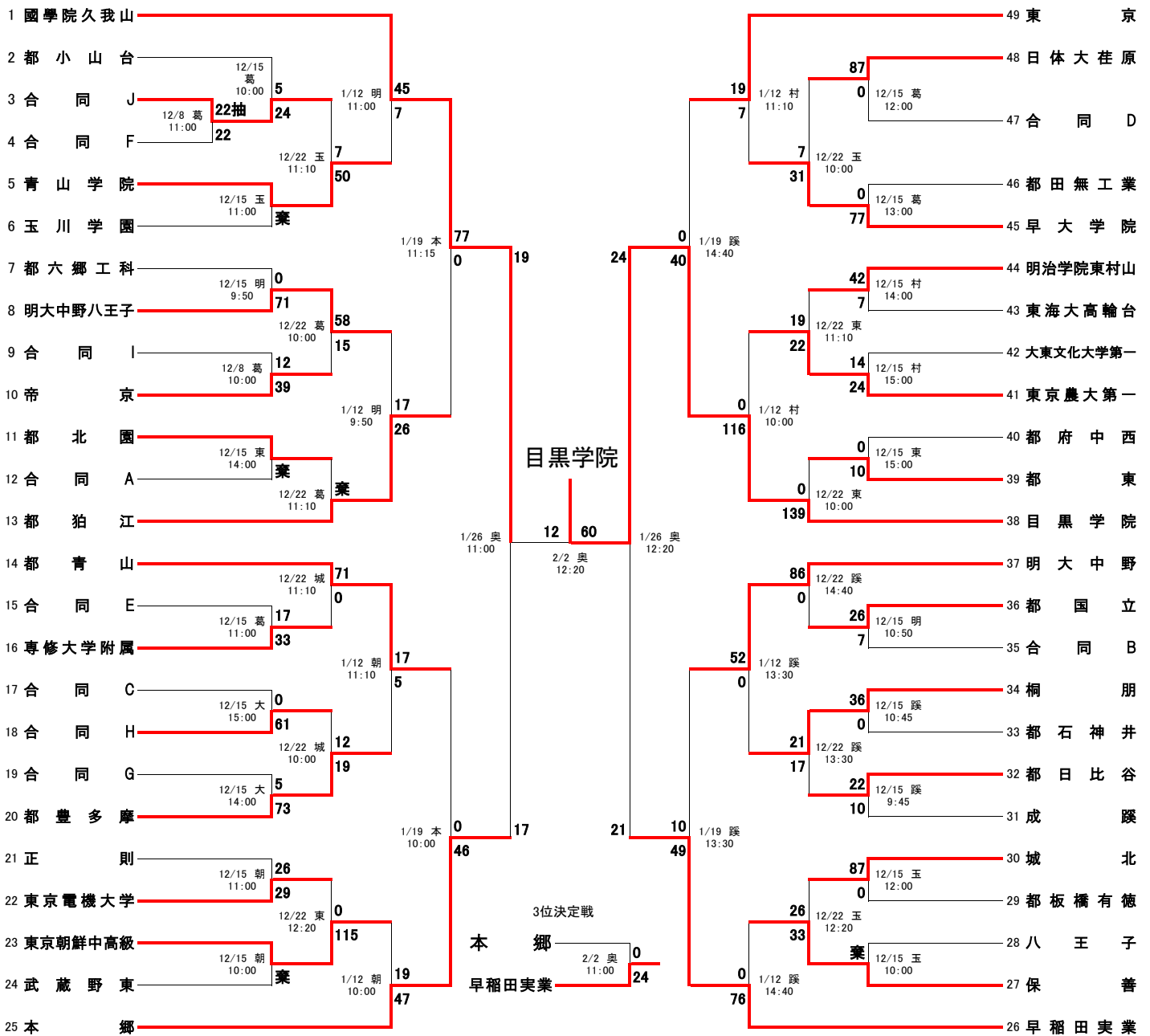


令和元年度 新人大会 トーナメント表

2020.2.2

一回戦	二回戦	三回戦	四回戦	準々決勝	準決勝	決勝	準決勝	準々決勝	四回戦	三回戦	二回戦	一回戦
12/8	12/8 12/15	12/22	1/12 1/13	1/19	1/26	2/2	1/26	1/19	1/12 1/13	12/22	12/8 12/15	12/8



〈 試合会場 〉

大：都立大泉高校	朝：東京朝鮮中高級学校
葛：都立葛西工業高校	東：都立東高校
蹊：成蹊高校	本：本郷高校
城：成城学園	村：明治学院東村山高校
玉：玉川学園	明：明大中野八王子高校
	奥：葛飾区総合スポーツセンター

* 1, 2回戦は25分ハーフとする。
* 3回戦以降は30分ハーフとする。

〈 合同編成 〉

合同 A	合同 B	合同 C	合同 D	合同 E	合同 F	合同 G	合同 H	合同 I	合同 J
桜美林 都町田工業	拓殖大学第一 帝京八王子 東海大学付属菅生	都大泉 成城 法政大学 都武蔵	都小平西 昭和第一学園 都三鷹中等教育	麻布 学習院高等科 都小石川中等教育	開成学園 駒場東邦 聖学院 獨協	駒澤大学 三田国際学園	成城学園 豊島学院 日本大学第二 日黒日本大学	都江戸川 都葛西工業 関東第一 都豊田工業	都足立 都荒川工業 駒込