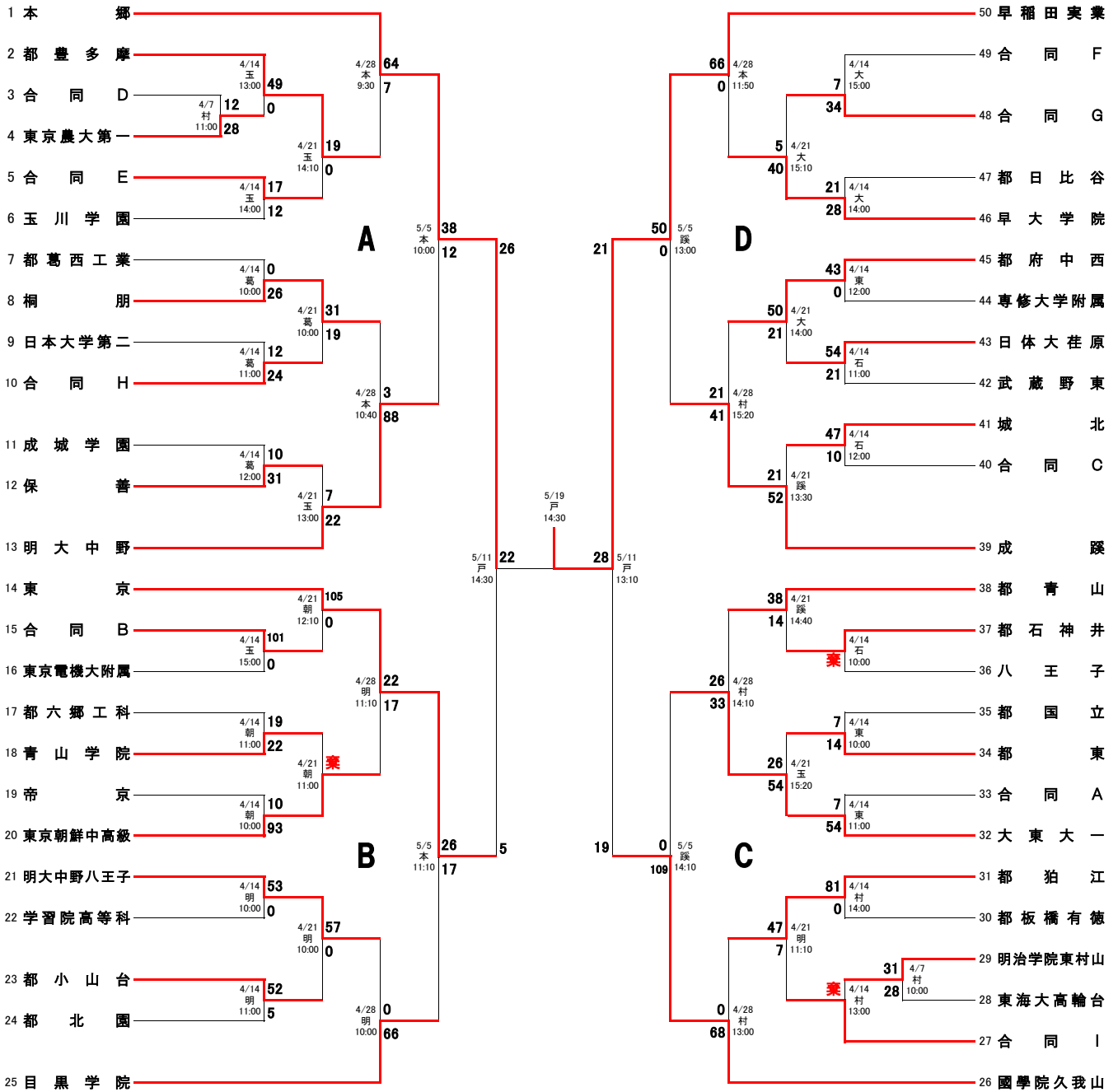


平成31年度 春季大会 トーナメント表

東京都高体連
ラグビー専門部
競技委員会
5.19

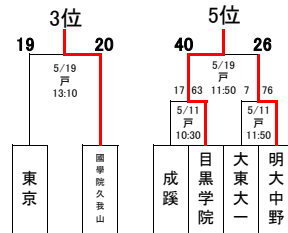
一回戦	二回戦	三回戦	四回戦	準々決勝	準決勝 順位決定戦	決勝 三・五位決定戦	準決勝 順位決定戦	準々決勝	四回戦	三回戦	二回戦	一回戦
4/7	4/14	4/21	4/28	5/5	5/11	5/19	5/11	5/5	4/28	4/21	4/14	4/7



* 試合は1・2回戦は25分ハーフ
3回戦以降は30分ハーフで行う

〈 試合会場 〉

- | | |
|--------------|--------------|
| 村： 明治学院東村山高校 | 真： 都立八王子拓真高校 |
| 本： 本郷高校 | 葛： 都立葛西工業高校 |
| 玉： 玉川学園 | 大： 都立大泉高校 |
| 蹊： 成蹊高校 | 稲： 日大稲城グラウンド |
| 朝： 東京朝鮮中高級学校 | 成： 成城学園 |
| 明： 明大中野八王子 | 戸： 戸吹スポーツ公園 |
| 東： 都立東高校 | 石： 都立石神井高校 |



〈 合同編成 〉

合同 A	合同 B	合同 C	合同 D	合同 E	合同 F	合同 G	合同 H	合同 I
都荒川工業	都足立	麻布	桜美林	獨協	駒澤大学	法政大学	拓大一	帝京八王子
都豊田工業	駒込学園	関東一	昭和第一	開成学園	正則	都田無工業	都小平西	東海大菅生
都科学技術	都小石川中等教育	東京工業大学	都八王子拓真	駒場東邦	都大泉	都武蔵		
	豊島学院	九段中等教育				都三鷹中等教育		
		都江戸川						